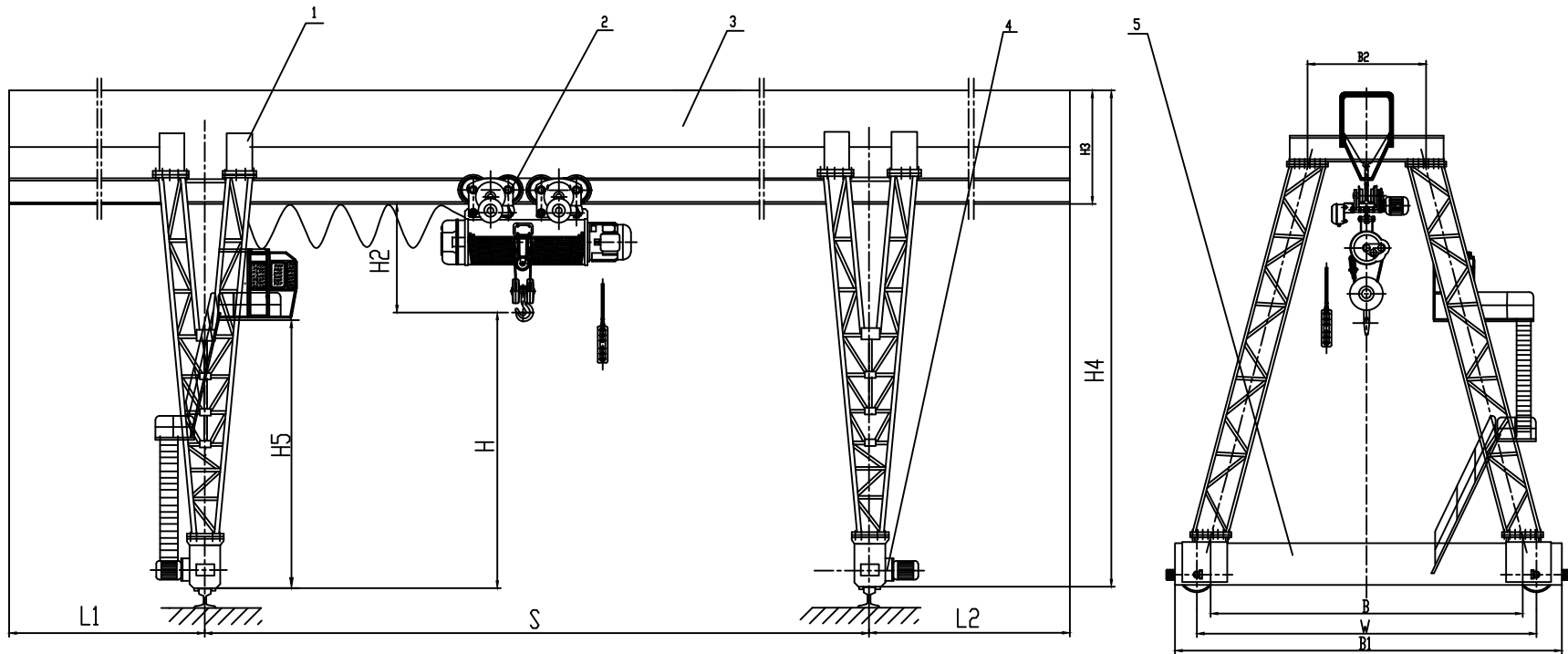


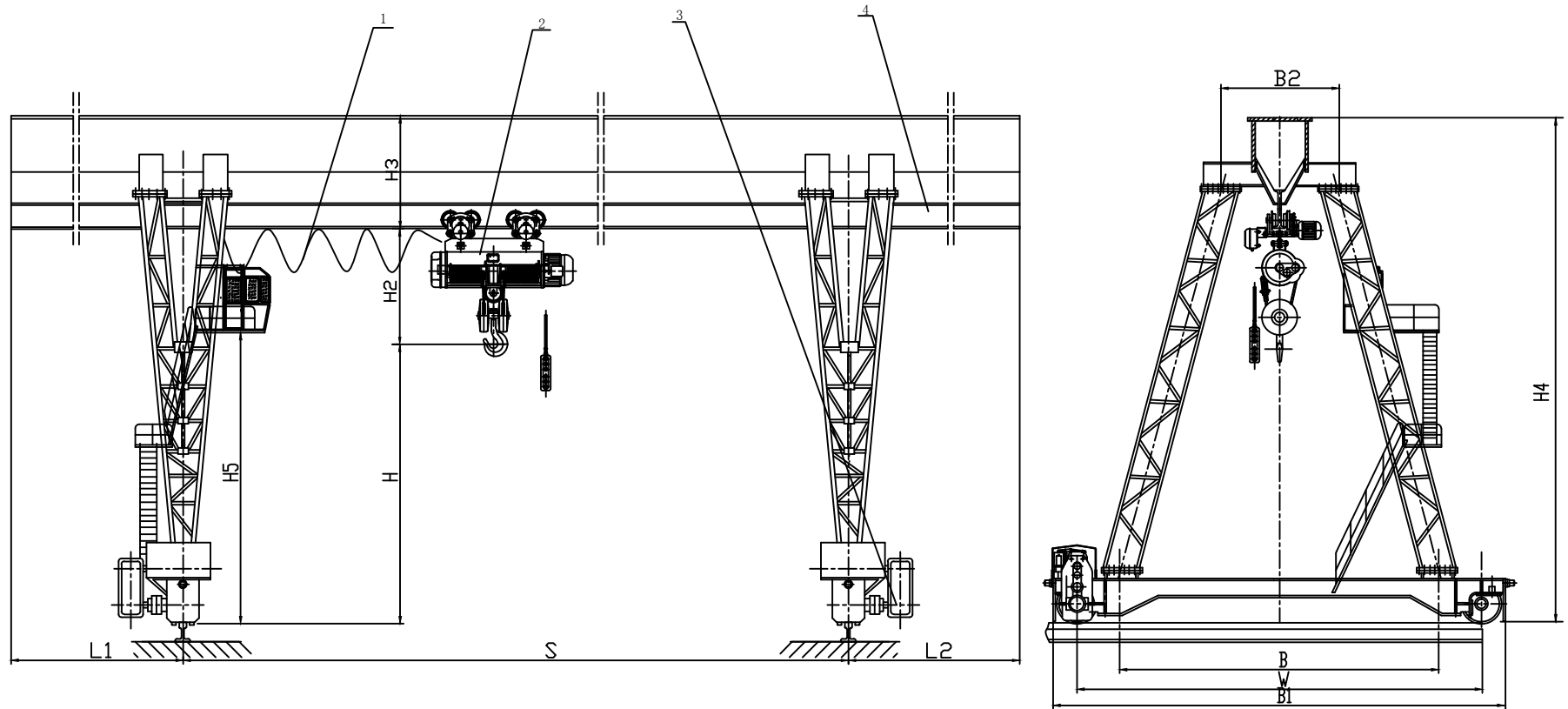
[Http://vnid.vn](http://vnid.vn)



MH型电葫芦门式起重机 5.10 8~20m 地(空)

1、支腿 2、电葫芦 3、主梁 4、驱动装置 5、地梁

[Http://vnid.vn](http://vnid.vn)



单梁葫芦门式起重机 5t 10t 20~32 16t 20t 12~32地(空)

1、电气设备 2、电动葫芦 3、大车运行机构 4、门架

Http://vnid.vn

起重量 Gn		t	5									10										
跨度 S		m	8	15	17	19	22	25	28	31	8	15	17	19	22	25	28	31				
起升高度 H		m	6 9									12										
工作级别			A5																			
起升机构及小车运行	型 号		CD1 MD1																			
	运行速度		m/min 20																			
	起升速度		m/min 8;8/0.8									7;7/0.7										
	电动机	起升电动机	型号	ZD <sub>1</sub> 41-4;ZDS <sub>1</sub>									ZD <sub>1</sub> 51-4;ZDS									
			功率	KW 7.5;7.5/0.8									13;13/1.5									
			转速	r/min 1380									1380									
	运行电动机	运行电动机	型号	ZDY21-4									ZDY21-4									
			功率	KW 0.8									0.8X2									
转速			r/min 1380									1380										
大车运机构	运行速度		m/min 20(30)																			
	车轮直径		mm φ400					φ500					φ500									
	卷用轨道		kg/m 38kg/m 43kg/m																			
	运行电动机	型号	ZDY <sub>1</sub> 31S-4					YZR132M1-6					ZDY <sub>1</sub> 31S-4					YZR132M2-6				
		功率	KW 2.2X2					2.5X2					2.2X2					4X2				
		转速	r/min 1380					892					1380					900				
起重机总重		起升高度	6m	7.5	8.8	9.3	10.5	15.3	16.2	19.5	21.9	10.1	12.1	12.8	14.5	19.1	21.7	23.2	25.3			
		9m	8.5	9.8	10.3	11.4	16.7	17.5	20.9	23.3	11.8	13.8	14.5	16.2	20.8	23.3	24.9	27.0				
		12m	9.9	11.2	11.7	12.8	18.3	19.1	22.5	24.8	13.8	15.8	16.5	18.2	22.7	25.3	26.8	28.9				
电 源		三相交流 50Hz 380V																				

[Http://vnid.vn](http://vnid.vn)

		起重量	t	5								10							
基本尺寸	跨 度	m	8	15	17	19	22	25	28	31	8	15	17	19	22	25	28	31	
	起升高度	m	6,9,12																
	L1	m	3	4	5	6	7	8	9	10	3	4	5	6	7	8	9	10	
	L2	m	3	4	5	6	7	8	9	10	3	4	5	6	7	8	9	10	
	H2	mm	1160								1350								
	H3	mm	700	800	900	1100	1200	1250	1350	900	1100	1200	1250	1300	1350	1400			
	H4	m	6+H3+H2, 9+H3+H2, 12+H3+H2																
	W	mm	4000,5000,6000				5000,6000,7000				4200,5200,6200				5500,6500,7500				
	B	mm	3800,4800,5800				4000,5000,6000				4000,5000,6100				4500,5500,6500				
	B1	mm	4500,5500,6500				5600,6600,7600				4700,5500,6500				6100,7100,8100				
	B2	mm	1450								1500								

Http://vnid.vn

起重量 G <sub>n</sub>		t	16								20										
跨度 S		m	8	15	17	19	22	25	28	31	8	15	17	19	22	25	28	31			
起升高度 H		m	6				9				12										
工作级别			A5																		
起升机构及小车运行	型 号		HC HM																		
	运行速度		m/min		20																
	起升速度		m/min		3.5;3.5/0.35								3.5;3.5/0.35								
	电动机	起升电动机	型号	ZD <sub>1</sub> 52-4;ZDS <sub>1</sub>								ZD <sub>1</sub> 52-4;ZDS <sub>1</sub>									
			功率	KW		18.5;18.5/1.5								18.5;18.5/1.5							
			转速	r/min		1380								1380							
	运行机构	运行电动机	型号	ZDY21-4																	
功率			KW		0.8X2																
转速			r/min		1380																
大车运行机构	运行速度		m/min		20(30)																
	车轮直径		mm		ø500				ø600				ø600								
	荐用轨道		kg/m		43kg/m																
	运行电动机	型号	YZR160M1-6								YZR160M2-6										
		功率	KW		6.3X2								8.5X2								
转速		r/min		921								930									
起重量总重		起升高度	6m		13.7	16.1	17.0	18.0	20.4	21.9	24.4	26.4	14.6	17.6	18.7	20.5	22.4	24.3	27.3	30.3	
			9m		17.2	19.6	20.5	21.5	23.9	25.4	27.8	29.8	18.2	21.3	22.3	24.1	26.1	28.0	30.9	33.9	
			12m		19.5	21.9	22.8	23.8	26.2	27.7	30.2	32.2	21.2	24.3	25.3	27.2	29.1	31.0	33.9	36.9	
电 源		三相交流 50Hz 380V																			

[Http://vnid.vn](http://vnid.vn)

	起重量	t	16								20							
基本尺寸	跨度	m	8	15	17	19	22	25	28	31	8	15	17	19	22	25	28	31
	起升高度H	m	6,9,12															
	L1	m	3	4	5	6	7	8	9	10	3	4	5	6	7	8	9	10
	L2	m	3	4	5	6	7	8	9	10	3	4	5	6	7	8	9	10
	H2	mm	2300								2400							
	H3	mm	1000	1200	1300	1400	1450	1500	1550	1100	1300	1400	1450	1500	1600	1700		
	H4	m	6+H3+H2, 9+H3+H2, 12+H3+H2															
	W	mm	5500,6500,7500								5500,6500,7500							
	B	mm	4500,5500,6500								4500,5500,6500							
	B1	mm	6100,7100,8100								6100,7100,8100							
	B2	mm	1600								1600							