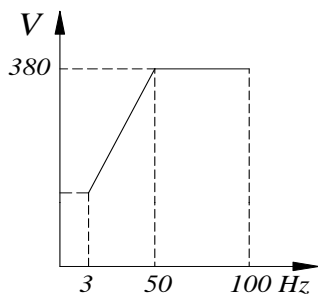
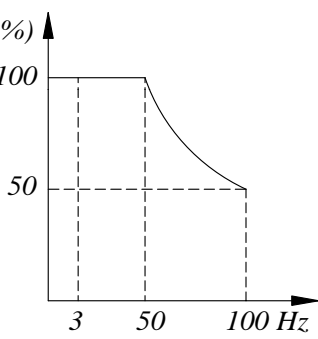
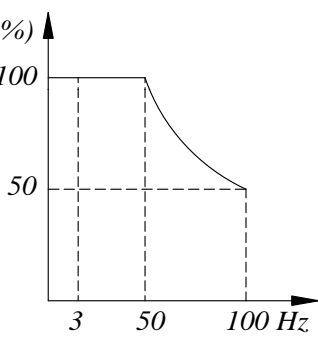
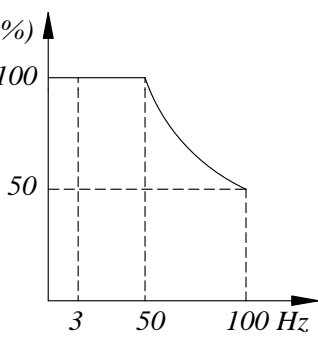


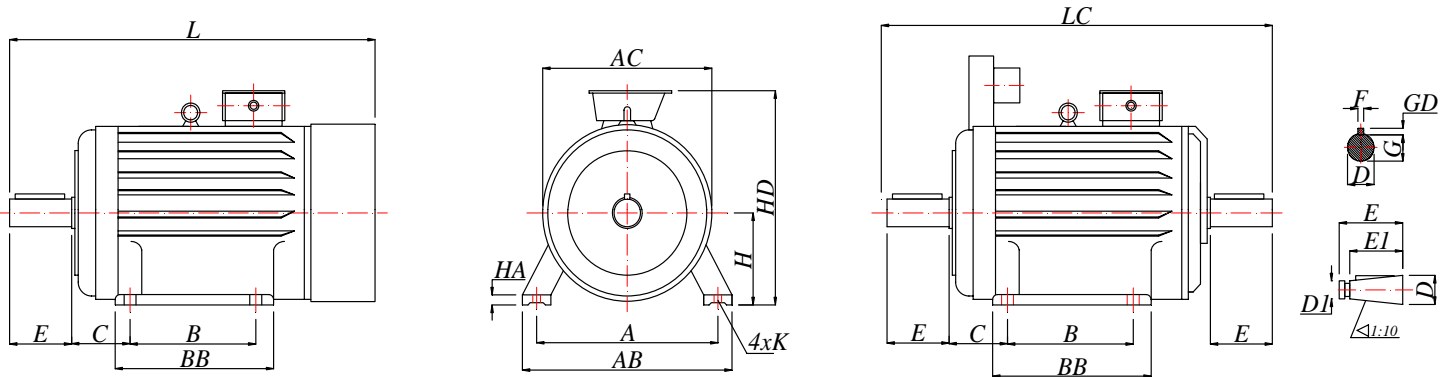
**THÔNG SỐ ĐỘNG CƠ**

Kiểu YZB	Công suất (KW)	Cường độ (A)	Mômen xoắn (N.m)	Tốc độ (v/ph)	Hệ số quá tải động cơ	Mm/Mdn	Mômen quán tính (kg.m <sup>2</sup> )	Đường đặc tính động cơ	Quạt động cơ		Khối lượng (kg)
									Điện áp (V)	Công suất (W)	
<b>1000v/ph</b>											
112M2-6	2.2	5.8	21	930	1.25-1.8	2.4	0.028	3-50Hz Mômen không đổi	380	90	71
132M1-6	3	7.8	28.7	960	1.25-1.8	2.4	0.052		50-100HZ Công suất không đổi	380	100
132M2-6	4	9.6	38.2	960	1.25-1.8	2.4	0.063	Đường đặc tính điện áp- tần số	380	100	93
160M1-6	5.5	12.9	52.5	970	1.25-1.8	2.4	0.1		380	100	120
160M2-6	7.5	17.6	71.6	970	1.25-1.8	2.6	0.13		380	100	133
160L-6	11	24.9	102.1	970	1.25-1.8	2.8	0.17		380	100	154
180L-6	15	33.1	143.3	975	1.25-1.8	2.8	0.31	Đường đặc tính mômen- tần số	380	230	208
200L-6	22	46.8	210.1	980	1.25-1.8	2.8	0.56		380	230	281
225M-6	30	66.3	286.5	982	1.25-1.8	2.8	0.74		380	300	352
250M1-6	37	72.6	353.4	982	1.25-1.8	2.8	1.28		380	300	472
250M2-6	45	89.3	429.8	982	1.25-1.8	2.8	1.53	380	300	515	
280S1-6	55	105.5	525.3	985	1.25-1.8	2.8	1.94	Đường đặc tính mômen- tần số	380	370	705
280S2-6	63	120.8	601.7	985	1.25-1.8	2.8	2.19		380	370	740
280M-6	75	143.9	716.3	985	1.25-1.8	2.8	2.42		380	370	780
315S1-6	90	174.9	859.5	985	1.25-1.8	2.8	5.78		380	450	1035
315M-6	110	213.7	1050.5	985	1.25-1.8	2.8	7.22	Đường đặc tính mômen- tần số	380	450	1180
355M-6	132	245.7	1260.6	980	1.25-1.8	2.8	9.7		380	550	1380
355L1-6	160	287.3	1528	980	1.25-1.8	2.8	11.6		380	550	1550
355L2-6	200	363.2	1910	980	1.25-1.8	2.8	14.3		380	550	1710
400L1-6	250	470.4	2387.5	980	1.25-1.8	2.8	20.1	Đường đặc tính mômen- tần số	380	630	2210
400L2-6	300	564.5	2865	980	1.25-1.8	2.8	23.1		380	630	2690

**THÔNG SỐ ĐỘNG CƠ (tiếp)**

Kiểu	Công suất (KW)	Cường độ (A)	Mômen xoắn (N.m)	Tốc độ (v/ph)	Hệ số quá tải động cơ	Mm/Mdn	Mômen quán tính (kg.m <sup>2</sup> )	Đường đặc tính động cơ	Quạt động cơ		Khối lượng (kg)
									Điện áp (V)	Công suất (W)	
<b>750v/ph</b>											
160L-8	7.5	18.1	95.5	730	1.25-1.8	2.6	0.17	<p>Đường đặc tính điện áp- tần số</p> <p>Đường đặc tính mômen- tần số</p>	380	100	154
180L-8	11	25.8	140.1	735	1.25-1.8	2.8	0.31		380	230	208
200L-8	15	34.7	191	735	1.25-1.8	2.8	0.56		380	230	281
225M-8	22	49.7	280.1	735	1.25-1.8	2.8	0.74		380	300	352
250M1-8	30	67	382	735	1.25-1.8	2.8	1.28		380	300	472
250M2-8	37	82.6	471.1	735	1.25-1.8	2.8	1.53		380	300	515
280S1-8	45	100.8	573	735	1.25-1.8	2.8	1.94		380	370	705
280S2-8	55	121.7	700.3	735	1.25-1.8	2.8	2.19		380	370	740
280M-8	63	128.1	802.2	735	1.25-1.8	2.8	2.42		380	370	780
315S1-8	75	152.5	955	735	1.25-1.8	2.8	5.78		380	450	1035
315M-8	90	176.7	1146	735	1.25-1.8	2.8	7.22		380	450	1180
355M-8	110	213.4	1400.7	745	1.25-1.8	2.8	9.7		380	550	1380
355L1-8	132	256.1	1680.8	745	1.25-1.8	2.8	11.6		380	550	1550
355L2-8	160	310.5	2037.3	745	1.25-1.8	2.8	14.3		380	550	1710
400L1-8	200	417.4	2546.7	745	1.25-1.8	2.8	20.1		380	630	2210
400L2-8	250	516.1	3183.3	745	1.25-1.8	2.8	23.1		380	630	2690
<b>600v/ph</b>											
280S-10	37	93	594	585	1.25	3	3.88		380	370	570
280M-10	45	112	723	585	1.25	3	4.12		380	370	600
315S-10	55	124	881	585	1.9	3.3	4.79		380	450	970
315M1-10	75	168	1203	585	1.9	3.2	6.37		380	450	1130
315M2-10	90	198	1445	585	2	3.2	7.15		380	450	1210
315L-10	110	230	1769	585	1.82	3	7.25		380	450	1230
355M1-10	132	277	2103	585	2.1	2.7	10.9		380	550	1680
355M2-10	160	333	2548	585	2.1	2.7	13.7		380	550	1730
355L-10	200	418	3185	585	2.1	2.7	15.8		380	550	1990

**THÔNG SỐ KÍCH THƯỚC ĐỘNG CƠ**



**Kiểu động cơ kích cỡ từ: 112 - 400**

Kiểu	A	A/2	B	C	D	D1	E	E1	F	G	H	K	Bulông	AB	AC	BB	HA	HD	L	CL				
112M	190	95	140	70	32	-	80		10	27	112	12	M10	250	245	235	15	330	590					
132M	216	108	178	89	38						33			33	132			275	585	260	17	360	645	
160M	254	127	210	108	48		M36x3	110		14	43	160	15	M12	320	325	290	20	420	758	718			
160L	254		254			335											800			762				
180L	279	140	279	121	55					82		20	180				360	360	380	2	460	870	800	
200L	318	159	305	133	60	M42x3	140	105	16	21	200	19	M16	405	405	400	25	510	975	928				
225M	356	178	311	149	65						24			225			455	430	410	28	545	1050	998	
250M	406	203	349	168	70	M48x3	170	130	18	25	250	24	M20	515	480	510	30	605	1195	1092				
280S	457	229	368	190	85	M56x4					20			32	280			575	535	530	32	665	1265	
280M			419		95														580					
315S	508	254	406	216	110	M64x4	210	165	22	35	315	28	M24	640	620	630	35	750	1390					
315M			457			254			110															
355M	610	305	560	280	130	M80x4					25			42	355			740	710	730	38	840	1650	
355L			630			280	130										740	710	800					1720
400L	686	343	710			M100x4	250	200	28	50	400	35	M30	855	840	910	45	950	1865					