

BẢNG THÔNG SỐ KỸ THUẬT ĐỘNG CƠ YZR

		S3																									
CD%		15%				25%				40%								60%				100%					
Kiểu YZR	P	I1	I2	n	P	I1	I2	n	P	U1	I1	U2	I2	n	Mm /Mn	I	n	cos φ	P	I1	I2	n	P	I1	I2	n	
	KW	A	A	v/p	KW	A	A	v/p	KW	V	A	V	A	v/p		A	%		KW	A	A	v/p	KW	A	A	v/p	
1000v/ph																											
112M-6					1.8	5	15	820	1.5	380	4.3	100	12	865	2.4	3	0.7	0.78	1.1	3.5	8	910	0.8	3.2	6	935	
132M1-6	3	7.5	18	865	2.5	6	14	900	2.2	380	6.8	132	12	915	2.7	4	0.8	0.77	1.8	5	10	930	1.5	4.6	8	945	
132M2-6	5	12	21	860	4	9.5	16	900	3.7	380	9	185	14	910	2.4	5	0.8	0.81	3	7.5	11	930	2.5	7	9	945	
160M1-6	7.5	18	41	900	6.3	14.5	33	925	5.5	380	13	138	28	935	2.4	8	0.8	0.81	5	12	25	940	4	11	20	955	
160M2-6	11	25	44	910	8.5	19.5	32	935	7.5	380	18	185	28	945	2.7	11	0.8	0.8	6.3	16	23	955	5.5	15	20	960	
160L-6	15	33	43	925	13	28.5	36	938	11	380	25	250	30	950	2.6	14	0.8	0.82	9	21	24	960	7.5	19	20	965	
180L-6	20	43	64	940	17	37	53	955	15	380	33.5	218	46	960	2.9	20	0.8	0.81	13	31	40	965	11	27	33	972	
200L-6	33	69	113	950	26	56	86	965	22	380	49	200	72	970	3.2	31	0.9	0.78	19	45	62	975	17	42	55	978	
225M-6	40	84	106	960	34	73	89	965	30	380	67	250	78	970	3.2	40	0.9	0.79	26	61	67	972	22	55	52	978	
250M1-6	50	96	134	955	42	81	110	965	37	380	72	250	96	970	3.3	30	0.9	0.88	32	64	83	975	28	58	72	978	
250M2-6	63	121	146	950	52	99	118	960	45	380	86	290	101	965	3	30	0.9	0.9	39	75	87	972	33	65	73	978	
280S-6	75	144	180	955	63	120	148	965	55	380	106	280	128	970	2.9	39	0.9	0.89	48	93	111	975	40	80	92	986	
280M-6	100	189	176	965	85	161	148	970	75	380	144	370	129	975	3.2	57	0.9	0.88	63	124	108	978	50	104	85	984	
750v/ph																											
160L-8	11	28	40	675	9	23	31	695	7.5	380	20	205	25	705	2.5	14	0.8	0.72	6	18	19	715	5	17	16	722	
180L-8	15	35	63	685	13	30	53	698	11	380	26	172	50	705	2.5	16	0.8	0.78	9	23	14	715	7.5	21	29	722	
200L-8	22	49	88	698	19	42	71	708	15	380	35	178	56	715	2.8	21	0.8	0.77	13	32	48	720	11	29	41	726	
225M-8	33	73	100	695	26	58	76	710	22	380	51	232	63	718	2.8	30	0.9	0.77	19	45	52	724	17	43	48	725	
250M1-8	42	91	106	710	35	76	86	718	30	380	68	272	72	724	2.8	38	0.9	0.78	26	61	62	727	22	55	52	730	
250M2-8	52	111	102	715	42	92	81	720	37	380	84	335	71	725	3	49	0.9	0.78	32	76	61	730	27	69	51	733	
280S-8	63	133	144	710	52	111	116	720	45	380	99	305	99	724	2.8	53	0.9	0.79	39	89	86	728	33	80	72	732	
280M-8	75	156	148	715	63	134	122	724	55	380	120	360	105	725	2.9	64	0.9	0.79	48	109	91	730	40	97	76	734	
315S-8	100	194	215	726	85	168	181	730	75	380	152	302	159	732	3.7	78	0.9	0.84	63	133	133	736	55	122	116	737	
315M-8	125	237	228	725	100	192	180	730	90	380	176	372	161	732	3.5	79	0.9	0.86	75	152	133	735	63	134	112	738	

BẢNG THÔNG SỐ KỸ THUẬT ĐỘNG CƠ YZR (tiếp)

		S3																								
CD%		15%				25%				40%								60%				100%				
Kiểu YZR	P	I1	I2	n	P	I1	I2	n	P	U1	I1	U2	I2	n	Mm /Mn	I	n	cos φ	P	I1	I2	n	P	I1	I2	n
	KW	A	A	v/p	KW	A	A	v/p	KW	V	A	V	A	v/p		A	%		KW	A	A	v/p	KW	A	A	v/p
280S-10	55	122	252	565	42	96	184	575	37	380	88	150	161	578	2.8	55	0.9	0.74	32	80	138	582	27	73	116	585
280M-10	63	139	247	568	55	123	211	574	45	380	105	172	169	578	2.8	64	0.9	0.75	37	93	137	582	33	87	122	585
315S-10	75	157	203	580	63	136	168	582	55	380	124	242	145	586	3.4	75	0.9	0.77	48	113	126	588	40	103	105	590
315M-10	100	210	208	582	85	185	175	585	75	380	169	325	153	578	3.5	104	0.9	0.76	63	152	128	589	50	136	102	591
355M-10	132	265	264	580	110	224	216	585	90	380	190	330	174	588	3	100	0.9	0.8	75	166	144	590	63	149	121	592
355L1-10	160	319	270	582	132	266	218	585	110	380	228	388	180	588	3	116	0.9	0.81	90	197	146	590	75	176	122	592
355L2-10	185	370	251	585	150	309	201	588	132	380	279	475	176	589	3.2	153	0.9	0.79	110	246	146	591	90	219	119	593

CÔNG TY CP ĐẦU TƯ PHÁT TRIỂN CÔNG NGHIỆP VIỆT NAM

400L1-10	120	442	347	584	190	391	296	586	160	380	344	395	249	588	3.8	197	0.9	0.77	135	308	209	590	115	281	178	592
400L2-10	270	545	360	584	240	495	318	586	200	380	432	460	263	589	3.8	249	0.9	0.77	170	388	223	590	145	355	190	592

BẢNG THÔNG SỐ KỸ THUẬT ĐỘNG CƠ YZR (tiếp)

S2 1000v/ph									
CD%	30(ph)				60 (ph)				
	P	I1	I2	n	P	I1	I2	n	
Kiểu YZR	KW	A	A	v/ph	KW	A	A	r/m	
112M-6	1.8	5	15	820	1.5	4.3	12	865	
132M1-6	2.5	6	14	900	2.2	6.8	12	915	
132M2-6	4	9.5	16	900	3.7	9	14	910	
160M1-6	6.3	15	33	925	5.5	13	28	935	
160M2-6	8.5	20	32	935	7.5	18	28	945	
160L-6	13	29	36	938	11	25	30	950	
180L-6	17	37	53	955	15	33.5	46	960	
200L-6	26	56	86	965	22	49	72	970	
225M-6	34	73	89	965	30	67	78	970	
250M1-6	42	81	110	965	37	72	96	970	
250M2-6	52	99	118	960	45	86	101	965	
280S-6	63	120	148	965	55	106	128	970	
280M-6	85	161	148	970	75	144	129	975	
160L-8	9	23	31	695	7.5	20	25	705	
180L-8	13	30	53	698	11	26	60	705	
200L-8	19	42	71	708	15	35	56	715	
225M-8	26	58	76	710	22	51	63	718	
250M1-8	35	76	86	718	30	68	72	724	
250M2-8	42	92	81	720	37	84	71	725	
280S-8	52	111	116	720	45	99	99	724	
280M-8	63	134	122	724	55	120	105	725	
315S-8	85	168	181	730	75	152	159	732	
315M-8	100	192	180	730	90	176	161	732	

S2 600v/ph									
CD%	30(ph)				60 (ph)				
	P	I1	I2	n	P	I1	I2	n	
Kiểu YZR	KW	A	A	v/ph	KW	A	A	r/m	
YZR280S-10	42	96	184	575	37	88	161	578	
280M-10	55	123	211	574	45	105	169	578	
315S-10	63	136	168	582	55	124	145	586	
315M-10	85	185	175	585	75	169	153	587	
355M-10	110	224	216	585	90	190	174	588	
355L1-10	132	266	218	585	110	228	180	588	
355L2-10	150	309	201	588	132	279	176	589	
400L1-10	190	391	296	586	160	344	249	588	
400L2-10	240	495	318	586	200	432	263	589	

CÔNG TY CP ĐẦU TƯ PHÁT TRIỂN CÔNG NGHIỆP VIỆT NAM

BẢNG THÔNG SỐ KỸ THUẬT ĐỘNG CƠ YZR (tiếp)

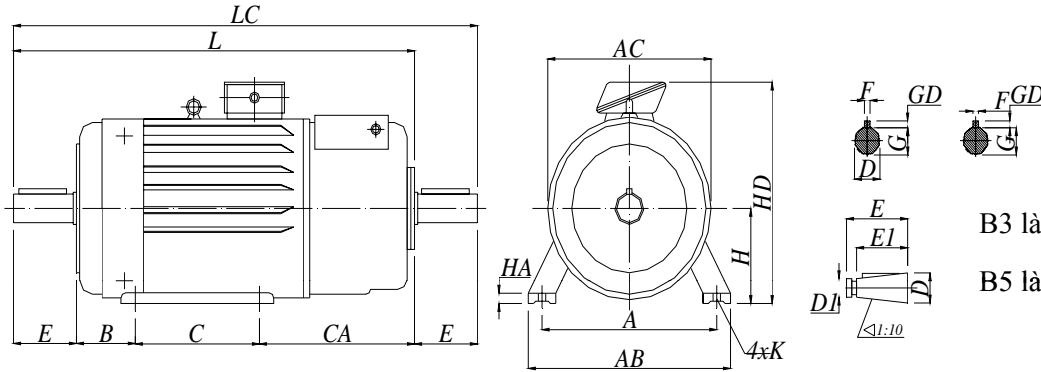
Chế độ	S4 , S5																							
CDF	150CZ/h												300CZ/h											
	25%				40%				60%				40%				60%				60%			
Kiểu YZR	P	I1	I2	n	P	I1	I2	n	P	I1	I2	n	P	I1	I2	n	P	I1	I2	n	P	I1	I2	n
	KW	A	A	v/p	KW	A	A	v/p	KW	A	A	v/p	KW	A	A	v/p	KW	A	A	v/p	KW	A	A	v/p
1000v/ph																								
112M-6	1.6	4.5	13	850	1.3	3.9	10	890	1	3.4	7	920	1.2	3.7	9	900	0.9	3.3	6.5	930	0.7	3.1	5	945
132M1-6	2.2	5.8	12	915	2	5.4	11	925	1.7	5	9	935	1.8	5	10	930	1.6	4.8	8.4	940	1.4	4.5	7.5	950
132M2-6	3.7	9	14	910	3.4	8.5	13	920	2.8	7	10	935	3.3	8	13	925	2.7	7.5	10	940	2.2	6.5	8	950
160M1-6	5.8	14	30	930	5	12	25	944	4.8	12	24	945	4.8	12	24	945	4.5	11.5	22	950	3.8	11	19	960
160M2-6	7.5	18	28	945	7	17	26	950	6	16	22	958	6	16	22	958	5.5	15	20	960	4	13	14	970
160L-6	11	25	30	950	10	23	27	955	8	20	21	965	8	20	21	965	7.5	19	20	968	5.8	18	15	975
180L-6	15	34	46	960	13	31	40	965	12	29	37	970	12	29	37	970	11	28	34	972	8	25	24	980
200L-6	21	49	69	972	19	45	60	976	17	43	55	978	17	43	55	978	15	41	49	980	11	37	36	985
225M-6	28	63	73	972	25	59	64.5	975	22	55	57	978	22	55	57	978	20	48	54	980	15	42	41	985
250M1-6	33	65	86	974	30	61	77.5	976	28	58	72	978	26	56	67	980	25	53	65	980	18	43	45	985
250M2-6	42	81	93	970	37	72	82	975	33	65	73	978	31	62	68	980	30	61	66	980	24	52	53	984
280S-6	52	100	121	972	45	88	104	977	42	83	97	978	40	80	92	980	37	75.5	85	982	30	65	69	985
280M-6	70	135	120	976	62	122	166	980	55	111	94	982	52	106	87	983	47	99	80	985	37	86	63	988
750v/ph																								
160L-8	7.5	20	25	705	7	20	23	710	5.8	18	19	718	6	18	20	715	5	17	16	722	3.8	16	12	730
180L-8	11	27	50	705	10	25	39	710	8	22	31	720	8	22	31	720	7.5	21	29	722	5.8	19	22	730
200L-8	15	35	56	715	13	32	48	720	12	30	45	725	12	30	45	725	11	29	41	726	8	25	30	732
225M-8	21	49	60	720	19	45	52	724	17	43	48	725	17	43	48	725	15	40	42	728	11	36	31	735
250M1-8	29	66	70	725	25	59	60	728	22	55	52	730	22	55	52	730	20	52	48	732	15	46	36	735
250M2-8	33	77	63	728	30	73	57	730	28	70	53	732	26	67	49	734	25	66	47	734	19	59	35	738
280S-8	42	94	92	726	37	85.5	81	730	33	80	72	732	31	77	68	733	30	75.5	65	733	24	68	52	737
280M-8	52	115	99	728	45	104	85	732	42	100	80	733	40	97	76	734	37	93	70	735	30	84	57	738
315S-8	64	135	135	735	60	129	126	736	56	123	118	737	52	118	109	738	48	113	101	739	35	96	74	742
315M-8	75	152	133	735	72	147	128	736	65	137	115	738	60	130	107	739	55	123	98	740	41	105	73	742

CÔNG TY CP ĐẦU TƯ PHÁT TRIỂN CÔNG NGHIỆP VIỆT NAM

BẢNG THÔNG SỐ KỸ THUẬT ĐỘNG CƠ YZR (tiếp)

Chế độ	S4 , S5																							
CD%	150CZ/h												300CZ/h											
	25%				40%				60%				40%				60%				60%			
Kiểu YZR	P	I1	I2	n	P	I1	I2	n	P	I1	I2	n	P	I1	I2	n	P	I1	I2	n	P	I1	I2	n
	KW	A	A	v/p	KW	A	A	v/p	KW	A	A	v/p	KW	A	A	v/p	KW	A	A	v/p	KW	A	A	v/p
600v/ph																								
280S-10	33	81	142	582	30	77	129	583	28	74	120	585	26	72	111	586	25	70	107	586	17	62	73	590
280M-10	42	100	157	580	37	93	137	582	33	87	122	585	31	85	115	586	28	81	104	588	22	79	82	590
315S-10	50	116	132	587	45	109	118	588	42	105	110	589	40	103	105	590	37	99	97	591	30	91	79	592
315M-10	65	155	132	589	63	152	128	589	55	142	112	590	53	140	108	591	48	133	98	592	37	122	76	594
355M-10	80	174	154	589	72	162	138	590	65	152	125	591	60	145	115	592	55	139	106	593	41	123	79	595
355L1-10	100	212	163	589	90	197	146	590	80	182	130	592	75	176	122	592	70	169	113	593	50	145	82	595
355L2-10	120	259	157	590	110	246	146	591	95	226	127	592	90	219	119	593	80	207	106	594	60	185	80	595
400L1-10	146	324	227	589	132	304	205	591	115	281	178	592	110	275	170	592	97	260	151	593	75	237	117	595
400L2-10	185	410	243	590	165	382	216	591	145	355	190	592	140	349	183	592	123	329	161	593	95	299	125	595

THÔNG SỐ HÌNH HỌC ĐỘNG CƠ DÂY CUỘN MÃ HIỆU YZR



B3 là kiểu động cơ có chân đế.

B5 là kiểu động cơ mặt bích.

Kiểu YZR	Dung sai và kích thước lắp ghép																	
	H		A		A/2		B		Dung sai 2 phía của B	C		CA	K		Đường kính bulong	D		D1
	Kích thước	Dung sai	Kích thước	Dung sai	Kích thước	Dung sai	Kích thước	Dung sai		Kích thước	Dung sai		Kích thước	Dung sai		Kích thước	Dung sai	
112M	112	0 -0.5	190	±0.70	95	±0.50	140	±0.70	0.7	70	±2.0	300	12	0.43	M10	32	0.018 0.002	-
132M	132		216		108		178			89						38		
160M	160		254	127	210	108	330	15		0	M12		48					
160L												254	254	108	360	55		
180L	180		279	±1.05	139.5	±0.75	279	±1.05		1.05	121	±3.0	400	19	M16	60		
200L	200		318		159		305				133					65		
225M	225		356	178	311	149	450	70										
250M	250	406	203	349	168	540	24	0.52	M20		70							
280S	280	457									228.5	419	190	85				
280M			315	508	254	406	±1.40	1.4	216					±4.0	600	28	0	M24
315S	457	560									630	254	110					
315M			610	305	710	±1.75	1.75		280	35				0.62		M30		
355M	355	686									±1.75	343	±1.25		710		±1.75	1.75
355L			400	686	±1.75	343			±1.25	710				±1.75		1.75		
400L	400	686									±1.75	343	±1.25		710		±1.75	1.75

THÔNG SỐ HÌNH HỌC ĐỘNG CƠ DÂY CUỘN MÃ HIỆU YZR

Kiểu YZR	Dung sai và kích thước lắp ghép											AB	HD	BB	L	LC	HA
	E		E1	Then				Rãnh then									
	Kích thước	Dung g sai		F(h9)		GD		F(N9)		G							
				Kích	Dung	Kích	Dung	Kích	Dung	Kích	Dung						
112M	80	±0.3 7	-	10	0- 0.036	8	0- 0.09	10	0 -0.036	27	0- 0.2	250	330	235	590	670	15
132M										33		275	360	260	645	727	17
160M	110	±0.4 3	-	14	0- 0.043	9	0- 0.09	14	0 -0.043	42.5	0- 0.2	320	420	290	758	868	20
160L										335		800	912				
180L	140	±0.5 0	82	16	0- 0.052	10	0- 0.11	16	0 -0.052	19.9	0- 0.2	360	460	380	870	980	22
200L			21.4							405		510	400	975	1118	25	
225M	140	±0.5 0	105	18	0- 0.052	11	0- 0.11	18	0 -0.052	23.9	0- 0.2	455	545	410	1050	1190	28
250M										25.4		515	605	510	1195	1337	30
280S	170	±0.5 0	130	20	0- 0.052	12	0- 0.11	20	0 -0.052	31.7	0- 0.2	575	665	530	1265	1438	32
280M										580		1315	1489				
315S										35.2		640	750	630	1390	1562	35
315M										41.9		740	840	730	1650	1864	
355M	210	±0.5 8	165	25	0- 0.052	14	0- 0.11	25	0 -0.052	41.9	740	840	730	1650	1864	38	
400L	250	±0.5 8	200	28	0- 0.052	16	0- 0.11	28	0 -0.052	50	855	950	910	1865	2120	·	