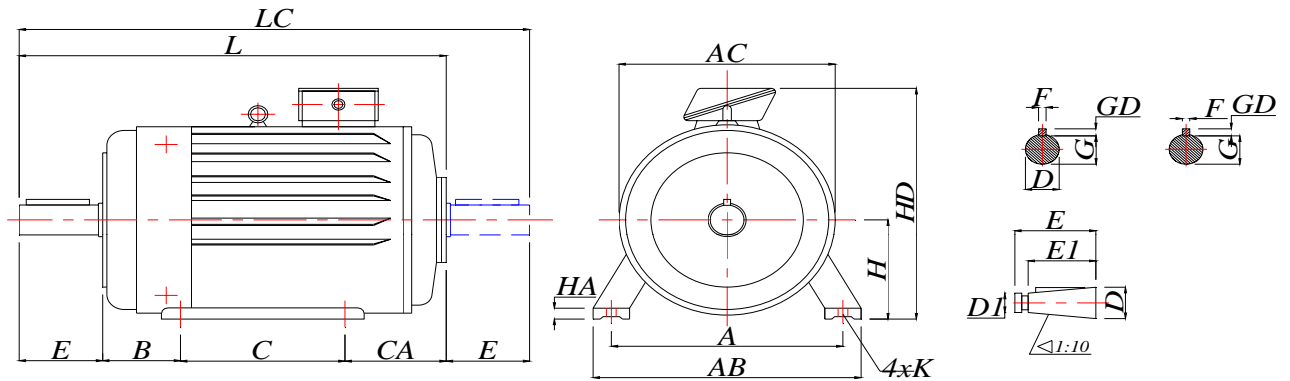


**BẢNG THÔNG SỐ KỸ THUẬT ĐỘNG CƠ YZ**

CD%	S3																		S2									
	15%			25%			40%						60%			100%			30 (phút)			60 (phút)						
Kiểu YZ	P	I	n	P	I	n	P	U	I	n	T <sub>ma</sub>		T <sub>m</sub>					P	I	n	P	I	n	P	I	n	P	I
	KW	A	v/p	KW	A	v/p	KW	V	A	v/p	N	v/p	TN	n	cos	ε	K	W	A	v/p	KW	A	v/p	KW	A	v/p	KW	A
<b>1000v/ph</b>																												
112M-6				1.8	4.7	840	1.5	380	4	875	2.6	2.7	3.7	0.7	0.8	1.1	3	910	0.8	3	935	1.8	4.7	840	1.5	4		
132M1-6	3	7	860	2.5	6	890	2.2	380	5.5	910	2.6	2.5	4.2	0.8	0.8	1.8	5	925	1.5	4	940	2.5	6	890	2.2	5.5		
132M2-6	5	12	840	4	9.5	880	3.7	380	9	900	2.3	2.3	4	0.8	0.8	3	7	920	2.8	7	925	4	9.5	880	3.7	9		
160M1-6	7.5	18	840	6.3	15	880	5.5	380	13	905	3.3	2.3	4	0.8	0.8	5	12	910	4	10	925	6.3	15	880	5.5	13		
160M2-6	11	26	840	8.5	19	890	7.5	380	17	910	2.6	2.7	4.4	0.8	0.8	6.3	15	920	5.5	14	930	8.5	19	890	7.5	17		
160L-6	15	35	840	13	29	870	11	380	25	905	2.4	2.5	4.3	0.8	0.9	9	21	920	7.5	18	930	13	29	870	11	24.5		
<b>750v/ph</b>																												
160L-8	11	31	590	9	23	645	7.5	380	20	670	2.3	2.3	3.4	0.8	0.8	6	17	685	5	15	695	9	23	645	7.5	20		
180L-8	15	36	635	13	30	660	11	380	26	680	2.3	2.4	4.2	0.8	0.8	9	22	690	7.5	19	700	13	30	660	11	26		
200L-8	22	50	650	19	41	670	15	380	34	690	2.7	2.9	5.1	0.8	0.8	13	30	695	11	27	705	19	41	670	15	34		
225M-8	33	76	640	26	58	670	22	380	50	690	2.6	3.1	5.1	0.8	0.8	19	43	695	17	41	700	26	58	670	22	49.5		
250M1-8	42	95	645	35	78	670	30	380	67	685	2.6	3.1	5.1	0.8	0.8	26	59	690	22	53	700	35	78	670	30	67		

**BẢNG KÍCH THƯỚC ĐỘNG CƠ YZ**



Kiểu YR	H	A	A/2	B	C	CA	K	Bulông g	D	D1	E	E1	Then F(h9)	GD	Rãnh F(N9)	G	AC	AB	HD	BB	L	LC	HA
112M	112	190	95	140	70	135	12	M10	32	-	80	-	10	8	10	27	245	250	330	235	400	505	15
132M	132	216	108	178	89	150			38							33	285	275	360	260	495	577	17
160M	160	254	127	210	108	180	15	M12	48		110		14	9	14	42.5	325	320	420	290	608	718	20
160L				254															335	650	762		
180L	180	279	140	279	121				55	M36 x3		82				19.9	360	360	460	380	685	800	22
200L	200	318	159	305	133	210	19	M16	60	M42 x3	140	105	16	10	16	21.4	405	405	510	400	780	928	25
225M	225	356	178	311	149	258			65							23.9	430	455	545	410	850	998	28
250M	250	406	203	349	168	295	24	M20	70	M48 x3			18	11	18	25.4	480	515	605	510	935	1092	30