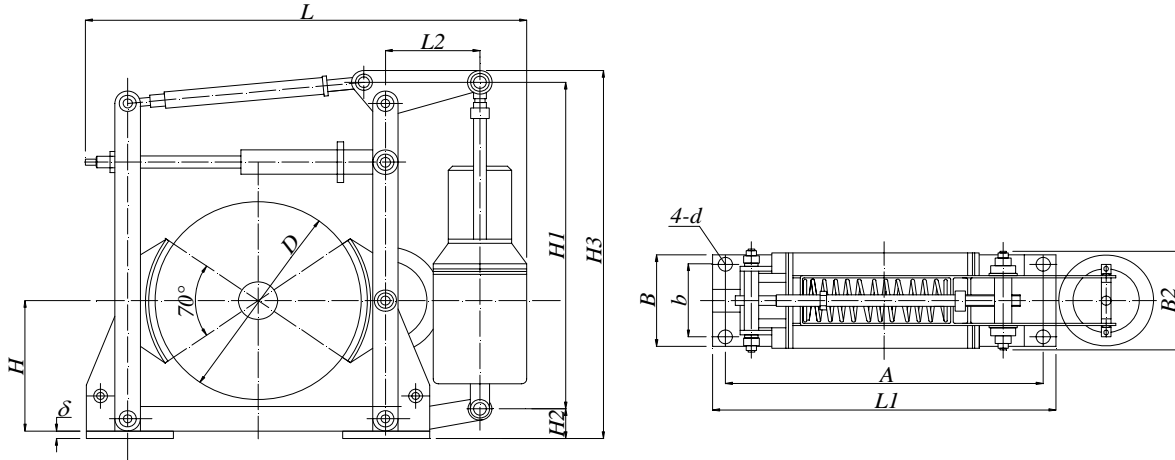


PHANH THỦY LỰC



Mã hiệu	Đường kính bánh phanh (mm)	Momen phanh (N.m)	Khoảng hở (mm)	Mã hiệu bơm thủy lực	Áp lực (N)	Hành trình (mm)	Công suất (W)	Khối lượng (kg)	Tổng khối lượng (kg)
YWZ-150/25	150	100	0.6	MYT1-25Z/4	250	40	60	21	33
YWZ-200/25	200	200	0.7	MYT1-25ZB/4	250	40	60	21	42
YWZ-300/25	300	320	0.7	MYT1-25ZC/4	250	40	60	21	73
YWZ-300/45	300	630	0.7	MYT1-45Z/6	450	50	120	25	80
YWZ-400/45	400	1000	0.8	MYT1-45Z/6	450	50	120	25	130
YWZ-400/90	400	1600	0.8	MYT1-90Z/8	900	80	250	45	160
YWZ-500/90	500	3500	0.8	MYT1-90Z/8	900	80	250	45	220
YWZ-600/90	600	3200	0.8	MYT1-90Z/8	900	80	250	45	400
YWZ-600/180	600	5000	0.8	MYT1-180Z/12	1800	120	400	75	430
YWZ-700/180	700	8000	0.8	MYT1-180Z/12	1800	120	400	75	500
YWZ-800/180	800	10000	0.8	MYT1-180Z/12	1800	120	400	75	720
YWZ-800/320	800	12500	0.9	MYT1-320Z/12	3200	120	1100	150	1100

Mã hiệu	Kích thước (mm)														
	D	H	A	b	d	delta	L	L1	B	B1	B2	L2	H1	H2	H3
YWZ-150/25	150	140	300	60	17	8	460	340	100	90	181	115	320	30	382
YWZ-200/25	200	170	360	60	17	8	555	390	100	90	126	130	380	22	440
YWZ-300/25	300	240	520	80	22	10	728	550	130	140	160	170	400	170	586
YWZ-300/45	300	240	520	80	22	10	740	550	130	140	160	170	490	60	592
YWZ-400/45	400	320	650	130	22	12	925	700	180	180	210	210	490	205	735
YWZ-400/90	400	320	650	130	22	12	945	700	180	180	210	210	610	80	740
YWZ-500/90	500	400	760	150	22	16	1100	810	200	200	250	240	610	225	885
YWZ-600/90	600	475	950	170	26	18	1310	1000	220	240	305	310	843	162	1110
YWZ-600/180	600	475	950	170	26	18	1330	1000	220	240	305	310	843	162	1225
YWZ-700/180	700	550	1080	200	34	25	1662	1150	270	280	390	380	840	310	1225
YWZ-800/180	800	600	1240	240	34	25	1816	1334	320	280	390	460	829	526	1464
YWZ-800/320	800	600	1240	240	34	25	1877	1334	320	320	436	460	887	382	1390