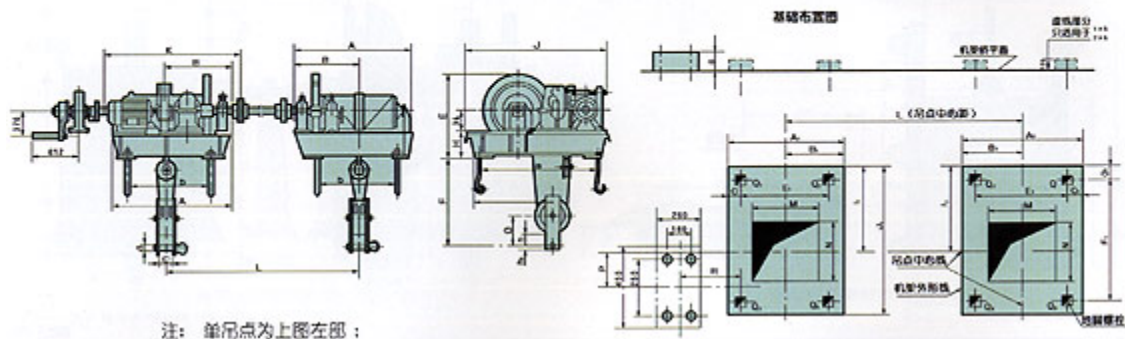


QPQ 2 × (5-25) 双吊点启闭机总图

General Diagram of QPQ 2 × (5-25) Double-Hung Point Headstock Gear



QPQ 基础布置图

启闭机型号	A	B	C	D	E	F	G	H	J	K	Q ₁ kg	Q ₂ kg	Q ₃ kg	Q ₄ kg	L m	地脚螺栓
QPQ-60	1130	534.5	125	880	682	30	1200	1260	500	700	1540	1925	2035	2220	---	M20×400
QPQ-100	1130	534.5	125	880	703	30	1200	1260	500	700	2500	3200	3500	3700	---	M20×400
QPQ-160	1350	638	150	1050	916	30	1485	1545	600	800	3700	4130	6050	5420	---	M24×500
QPQ-250	1520	719.5	140	1240	1050	35	1730	1800	700	900	5930	6530	9220	8320	---	M24×500
QPQ-400	1911	904	45	1821	1175	155	1650	1960	1000	1300	9200	10200	15100	13500	---	M30×630
QPQ-630	2628	1260	50	2528	1430	157.5	1900	2215	1000	2000	13000	14100	25100	23100	---	M30×630
QPQ-800	2540	1200.5	60	2420	1550	190	1955	2335	1000	1700	15430	17230	33320	27720	---	M36×630
QPQ-1000	2895	1378	60	2775	1585	190	2010	2390	1100	2000	19380	21380	41370	37370	---	M36×630
QPQ-1250	3155	1514	50	3055	1785	190	2220	2600	1100	2300	22930	24730	52920	48620	---	M36×630
QPQ-2×60	1130	534.5	125	880	682	30	1200	1260	500	700	1540	1925	2035	2220	1.8~6.0	M20×400
QPQ-2×100	1130	534.5	125	880	703	30	1200	1260	500	700	2500	3200	3500	3700	1.8~7.0	M20×400
QPQ-2×160	1350	638	150	1050	916	30	1485	1545	600	800	3720	4130	6050	5450	2.1~8.0	M24×500
QPQ-2×250	1520	719.5	140	1240	1050	35	1730	1800	700	900	6000	6530	9220	8400	2.4~9.0	M24×500
QPQ-2×400	1911	904	45	1821	1175	155	1650	1960	1000	1300	9200	10200	15100	13500	3.1~10	M30×630
QPQ-2×630	2628	1260	50	2528	1430	157.5	1900	2215	1000	2000	13000	14100	25100	23100	4.1~11	M30×630
QPQ-2×800	2540	1200.5	60	2420	1550	190	1955	2335	1000	1700	15430	17230	33320	27720	4.1~12	M36×630

)	(m)	(m/min)							比					
单 吊 点	单 独 驱 动	QPQ-60	60	8	2.20		Y112M-6	2.2	ZQ-25	40.17	TJ2-200	4.85	2	0.3	6W(19)-12-155-特-光-右交	720
		QPQ-100	100	8	2.14		Y132M1-6	4	ZQ-25	40.17	TJ2-200	4.85	2	0.3	6W(19)-14.5-155-特-光-右交	1050
		QPQ-160	160	8	2.25		Y132M2-6	5.5	ZQ-35	40.17	TJ2-200	5.11	2	0.4	6W(19)-20-155-特-光-右交	1780
		QPQ-250	250	9	2.13		Y160M-6	7.5	ZQ-40	48.57	TJ2-300/200	5.11	2	0.5	6W(19)-24-155-特-光-右交	2560
		QPQ-400	400	9	1.85		Y160L-6	11	ZQ-50	48.57	TJ2-300/200	4.77	4	0.6	6W(19)-24-155-特-光-右交	4060
		QPQ-630	630	10	1.56		Y180L-6	15	ZQ-50	31.50	TJ2-300/200	4.40	6	0.6	6W(19)-24-155-特-光-右交	6135
		QPQ-800	800	10	1.50		Y200L2-6	22	ZQ-65	31.50	TJ2-300	3.90	6	0.8	6W(19)-26-170-特-光-右交	7800
		QPQ-1000	1000	11	1.39		Y250M1-8	30	ZQ-65	31.50	TJ2-300	5.06	6	0.8	6X(19)-28-170-特-光-右交	9980
		QPQ-1250	1250	12	1.19		Y280S-8	37	ZQ-65	31.50	TJ2-300	5.375	6	0.9	6X(19)-31-155-特-光-右交	12310
双 吊 点	集 中 驱 动	QPQ-2×60	2×60	8	2.14	1.8-6	Y132M1-6	4	ZQ-25	40.17	TJ2-200	4.85	2	0.3	6W(19)-12-155-特-光-右交	1470
		QPQ-2×100	2×100	8	2.23	1.8-7	Y160M2-6	7.5	ZQ-35	40.17	TJ2-200	4.85	2	0.3	6W(19)-14.5-155-特-光-右交	2130
		QPQ-2×160	2×160	8	2.30	2.1-8	Y160L-6	11	ZQ-40	48.57	TJ2-300/200	5.11	2	0.4	6W(19)-20-155-特-光-右交	3590
		QPQ-2×250	2×250	9	2.14	2.4-9	Y180L-6	15	ZQ-50	48.57	TJ2-300/200	5.11	2	0.5	6W(19)-24-155-特-光-右交	5250
		QPQ-2×400	2×400	9	1.38	3.1-10	Y200L2-6	22	ZQ-65	40.17	TJ2-300/200	4.77	4	0.6	6W(19)-24-155-特-光-右交	8170
	单 独 驱 动	QPQ-2×630	2×630	10	1.56	4.1-11	Y180L-6	2×15	ZQ-50	48.57	TJ2-300/200	4.4	6	0.6	6W(19)-24-155-特-光-右交	12270
		QPQ-2×800	2×800	10	1.50	4.1-12	Y200L2-6	2×22	ZQ-65	40.17	TJ2-300	3.9	6	0.8	6W(19)-25.5-170-特-光-右交	15600
		QPQ-2×1000	2×1000	11	1.39	4.4-12.5	YZ250M1-8	2×30	ZQ-65	40.17	TJ2-300	5.06	6	0.8	6X(19)-28.5-170-特-光-右交	20260
		QPQ-2×1250	2×1250	12	1.19	4.7-13	Y280S-8	2×37	ZQ-65	40.17	TJ2-300	5.375	6	0.9	6X(19)-32.5-155-特-光-右交	24620