

说明:

1. 起重机装配与试验应符合JB/T3695-94之规定

2. 此起重机采用宽形梁设计, 主梁采用偏轨

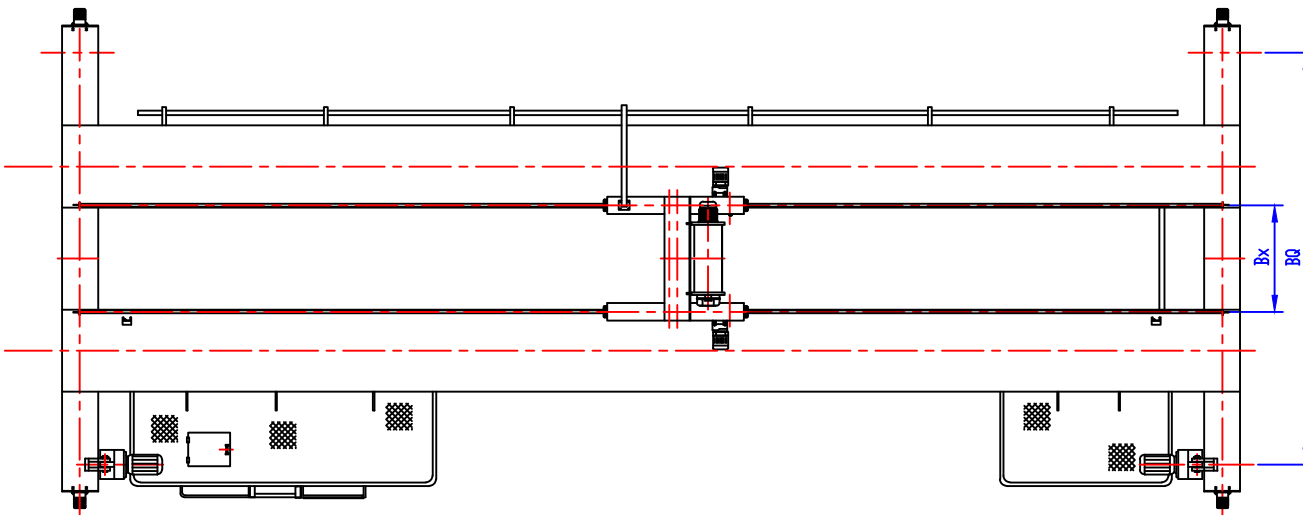
水平刚度比原老式稳定,

3. 车轮采用新式, 比老式车轮安装拆卸方便。而且车轮

为实心轮, 轴承座在车轮两边, 承载能力强。

4. 重量轻, 高度比老式葫芦双梁较轻。

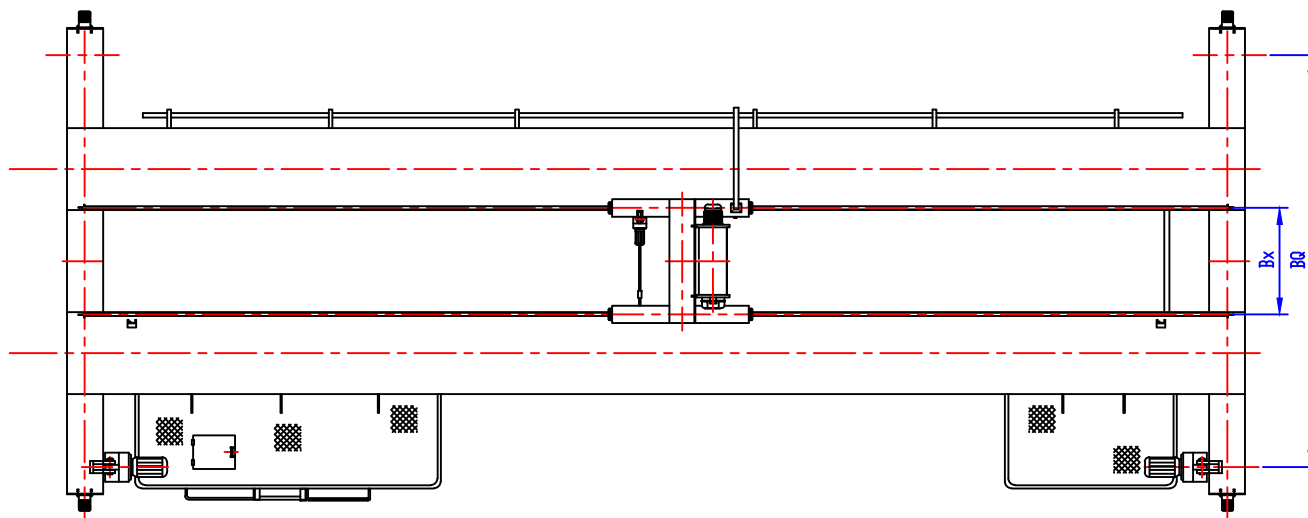
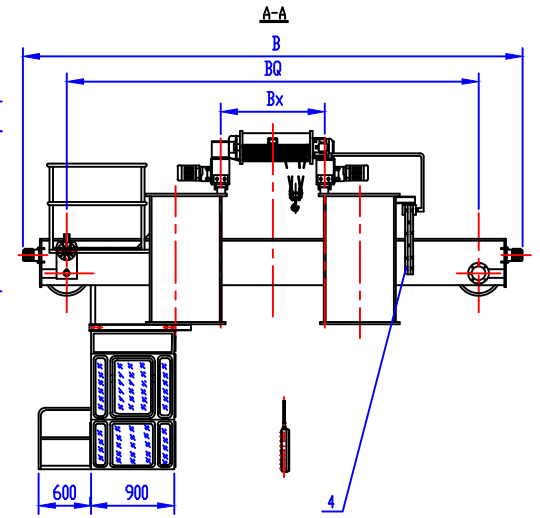
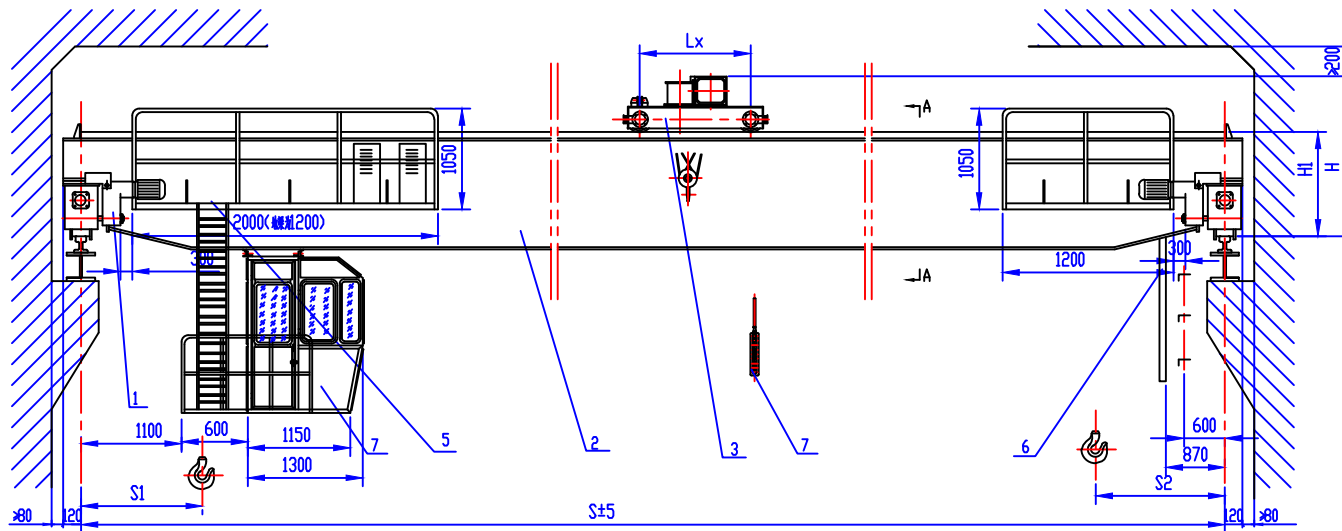
5. 括号内为地操用。



LH型葫芦双梁起重机 5~16t 10.5~25.5m 空(地)操

1、大车运行机构 2、桥架 3、小车 4、电气设备

5、平台入口 6、导线挡架 7、司机室(地操手柄)

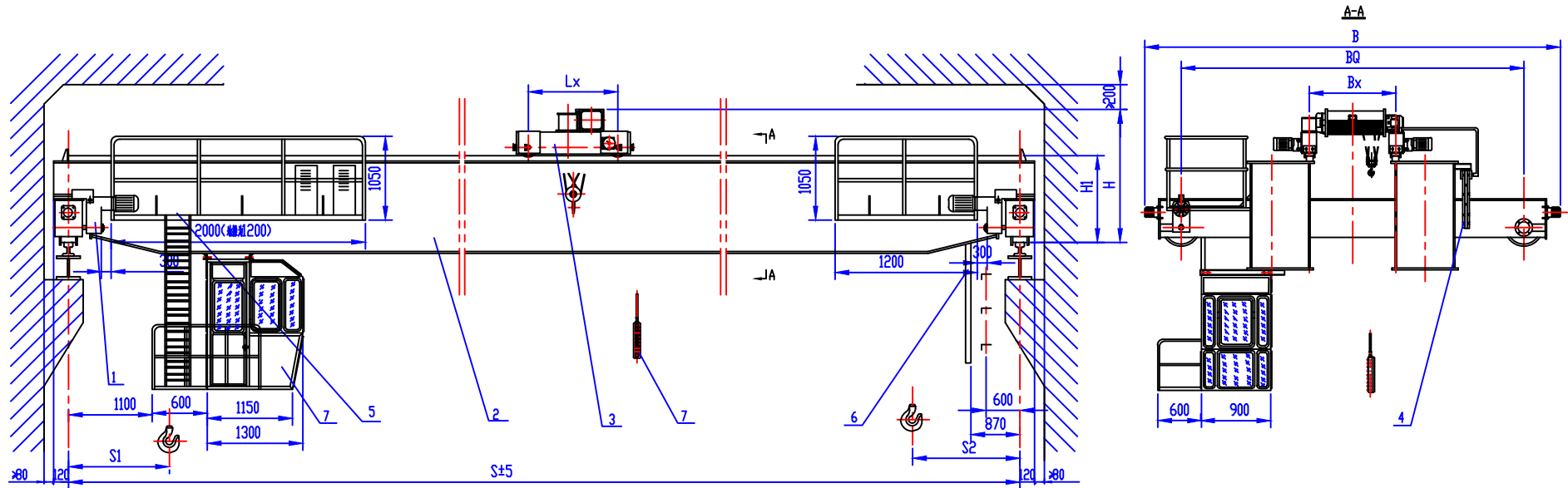


说明:

- 1、起重机装配与试验应符合JB/T3695-94之规定
- 2、此起重机采用宽形梁设计，主梁采用偏轨  
水平刚度比原老式稳定，
- 3、车轮采用新式，比老式车轮安装拆卸方便。而且车轮  
为实心轮，轴承座在车轮两边，承载能力强。
- 4、重量轻，高度比老式葫芦双梁较轻。
- 5、括号内为地操用。

- 1、大车运行机构    2、桥架    3、小车    4、电气设备  
5、平台入口    6、导线挡架    7、司机室(地操手柄)

LH型葫芦双梁起重机 20~32t 10.5~25.5m 空(地)操

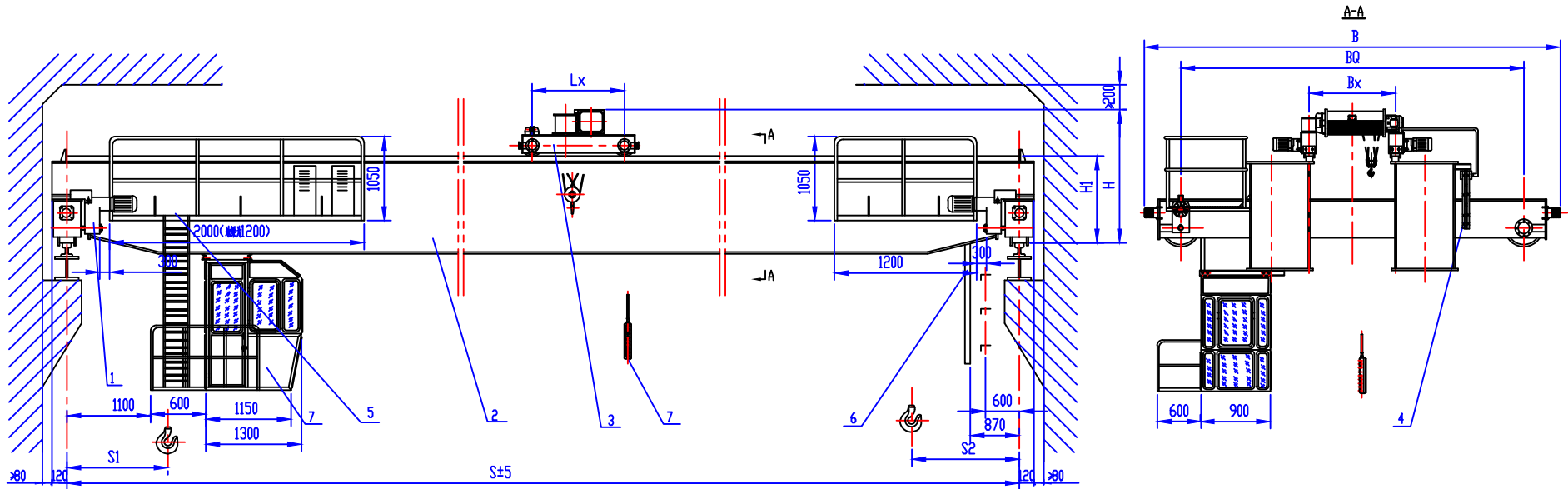


说明:

- 1、起重机装配与试验应符合JB/T3695-94之规定
- 2、此起重机采用宽形梁设计，主梁采用偏轨  
水平刚度比原老式稳定，
- 3、车轮采用新式，比老式车轮安装拆卸方便。而且车轮  
为实心轮，轴承座在车轮两边，承载能力强。
- 4、重量轻，高度比老式葫芦双梁较轻。
- 5、括号内为地操用。

LH型葫芦双梁起重机 5~16t 10.5~25.5m 空(地)操

- |          |        |             |        |
|----------|--------|-------------|--------|
| 1、大车运行机构 | 2、桥架   | 3、小车        | 4、电气设备 |
| 5、平台入口   | 6、导线挡架 | 7、司机室(地操手柄) |        |



说明:

- 1、起重机装配与试验应符合JB/T3695-94之规定
- 2、此起重机采用宽形梁设计，主梁采用偏轨  
水平刚度比原老式稳定，
- 3、车轮采用新式，比老式车轮安装拆卸方便。而且车轮  
为实心轮，轴承座在车轮两边，承载能力强。
- 4、重量轻，高度比老式葫芦双梁较轻。
- 5、括号内为地操用。

LH型葫芦双梁起重机 20~32t 10.5~25.5m 空(地)操

- |          |        |             |        |
|----------|--------|-------------|--------|
| 1、大车运行机构 | 2、桥架   | 3、小车        | 4、电气设备 |
| 5、平台入口   | 6、导线挡架 | 7、司机室(地操手柄) |        |

Http://vnid.vn

起重量	跨度 LK	起升高度 H	速度			最大轮压		重量		电动机			电 源	车轮		轨道 型号	主要尺寸								
			起升	小 车	大 车	小 车 车 轮	大 车 车 轮	小 车 重	总 重	型号 /KW				小 车	大 车	小 车	大 车	B	BQ	Bx	Lx	H	H1	S1	S2
										起升机构	小车运行	大车运行													
t	m	m/min	KN		kg							mm	Kg/m		mm										
5t	10.5	6~12	7	15	27 (17)	17	41 (38)	6170 (4870)	ZD <sub>1</sub> 41-4/7.5kw	ZDY <sub>1</sub> 21-4/0.8kwX2	YSE90L-4/1.5kwX2	YSE90L-4/1.5kwX2	三 相 交 流 50 赫 兹	φ200	φ250	方钢 50X50	钢 24kg/m	3500	2700	1000	1000	1242	542	700	1570
	13.5						44 (41)	7423 (6123)														1342	642		
	16.5						48 (45)	9133 (7833)																	
	19.5						53 (50)	11171 (9871)																	
	22.5						60 (57)	14194 (12894)																	
	25.5						66 (63)	16300 (15000)																	

Http://vnid.vn

起重量	跨度 LK	起升高度 H	速度			最大轮压		重量		电动机			电 源	车轮		轨道 型号		主要尺寸							
			起升	小 车	大 车	小 车 车 轮	大 车 车 轮	小 车 重	总 重	型号 /KW				小 车	大 车	小 车	大 车	B	BQ	Bx	Lx	H	H1	S1	S2
										起升机构	小车运行	大车运行													
t	m	m/min	m/min		KN	kg					mm		Kg/m		mm										
20t	10.5	6~12	3.5	15	27 (17)	55	124 (121)	9214 (8264)		ZD <sub>1</sub> 51-4/13kW	YSE100L <sub>1</sub> -4/2.2kW	YSE100L <sub>1</sub> -4/2.2kWX2	三 相 交 流 50 赫 兹	ø200	ø250	方钢 50X50	#钢 38kg/m	4000	3200	1200	1800	1650	1700	1000	1770
	13.5						127 (125)	10762 (9812)														750	800		
	16.5						132 (130)	12662 (11712)																	
	19.5						140 (137)	15650 (14700)																	
	22.5						148 (145)	18816 (17866)																	
	25.5						155 (153)	21925 (20975)																	

起重量	跨度 LK	起升高度 H	速度			最大轮压		重量		电动机			电 源	车轮		轨道 型号		主要尺寸								
			起升	小 车	大 车	小 车 车 轮	大 车 车 轮	小 车 重	总 重	型号 /KW				小 车	大 车	小 车	大 车	B	BQ	Bx	Lx	H	H1	S1	S2	
										起升机构	小车运行	大车运行														
			t	m	m/min			KN		kg					mm		Kg/m		mm							
10t	10.5	6~12	6	15	27 (17)	29.5	68 (66.8)	6740 (5840)	ZD <sub>1</sub> 51-4/13kw	ZDY <sub>1</sub> 21-4/0.8kwX2	YSE90L-4/1.5kwX2	三 相 交 流 50 赫 兹	φ200	φ250	方钢 50X50	槽钢 24kg/m	3700	2900	1200	1200	1550	714	900	1720	1436	600
	13.5						72 (69.8)	8368 (7468)																		
	16.5						78 (75.8)	10208 (9380)																		
	19.5						83 (80.8)	12972 (12072)																		
	22.5						89 (82.8)	15514 (14614)																		
	25.5						95 (92.8)	17839 (16939)																		

起重量	跨度 LK	起升高 度 H	速度			最大 轮压		重量		电动机			电 源	车轮		轨道 型号		主要尺寸							
			起 升	小 车	大 车	小 车 车 轮	大 车 车 轮	小 车 重	总 重	型号 /KW				小 车	大 车	小 车	大 车	B	BQ	Bx	Lx	H	H1	S1	S2
										起升机构	小车运行	大车运行													
t	m	m	m/min			KN	kg							mm	Kg/m	mm									
32t	10.5	6~12	2.5	15	27 (17)	85	194 (190)	12956 (12006)	ZD152-4/18.5kw	YSE100L <sub>1</sub> -4/2.2kw	YSE100L2-4/3.0KWx2	三 相 交 流 50 赫 兹	ø250	ø350	方钢 50x50	槽钢 43kg/m	4300	3400	1400	1800	1700	814	1100	1870	
	13.5						198 (195)	15100 (14150)													1800	900			
	16.5						204 (201)	17504 (16554)													1880	966			
	19.5						213 (209)	20891 (19941)																	
	22.5						220 (217)	24094 (23144)																	
	25.5						228 (225)	27238 (26284)																	



Http://vnid.vn

起重量	跨度 LK	起升高度 H	速度			最大轮压		重量		电动机			电 源	车轮		轨道 型号		主要尺寸							
			起升	小 车	大 车	小 车 车 轮	大 车 车 轮	小 车 重	总 重	型号 /KW				小 车	大 车	小 车	大 车	B	BQ	Bx	Lx	H	H1	S1	S2
										起升机构	小车运行	大车运行													
			t	m		m/min			KN		kg						mm		Kg/m		mm				
16t	10.5	6~12	3.5	15	27 (15)	48	102 (99.4)	8663 (7713)	ZD151-4/13kW	ZDY1 21-4/0.8kWx2	YSE90L-4/1.5kWx2	三 相 交 流 50 赫 兹	ø200 ø250	50X50 #槽 24kg/m	4000 3200	1200 1400	1644 764	980 1730	1630 750	3700 2900	1630 750	3700 2900	1630 750	3700 2900	
	13.5						105 (103)	9818 (8868)																	YSE100L1-4/2.2kWx2
	16.5						110 (107)	11644 (10694)																	
	19.5						117 (114)	14386 (13436)																	
	22.5						124 (121)	17372 (16422)																	
	25.5						131 (128)	20282 (19332)																	