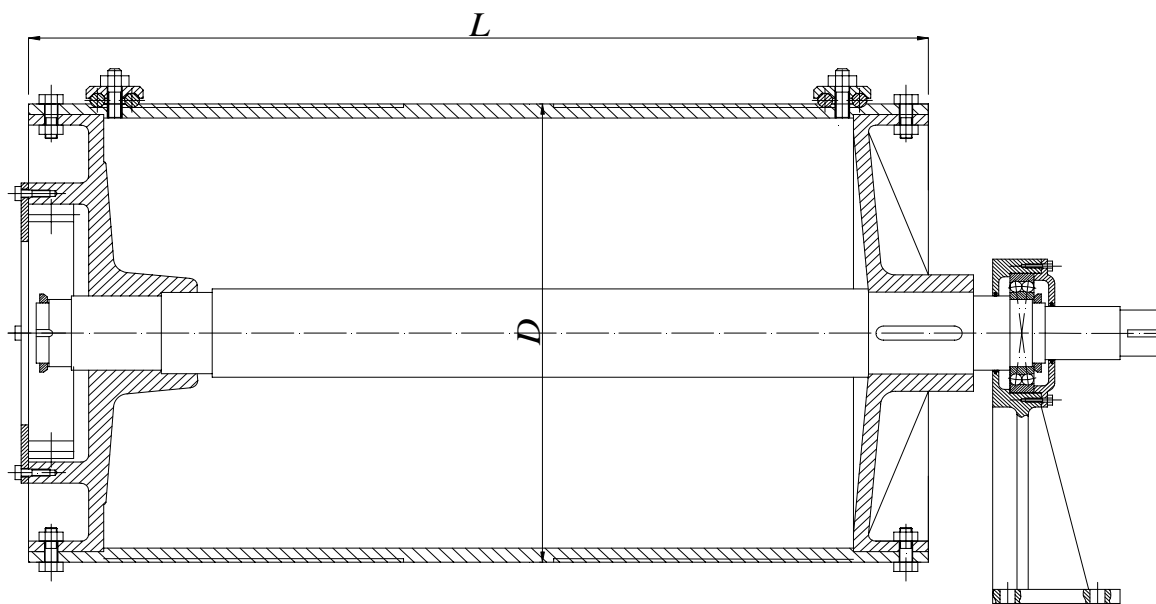


TANG CUỐN CÁP



TT	DxL(mm)	Tải trọng nâng (Tấn)	Bội suất cáp	Đường kính cáp (mm)	Chiều cao nâng (m)	Khối lượng (kg)
1	300x1000	3.2	1	14	27	264
2	300x1500	3.2	2	14	22	344
3	400x1000	5	2	16	15	340
4	400x1500	5	1	22	22	492
5	400x1500	10	3	16	16	456
6	400x2000	5	2	16	36	564
7	400x2000	10	3	16	23	564
8	500x1500	15	3	20	16	788
9	500x1500	20	4	20	12	788
10	500x2000	15	3	20	22	972
11	500x2000	20	4	20	16	972
12	500x1500	10	1	28	27	908
13	500x2500	20	4	20	22	1164
14	500x3000	15	3	20	36	1326
15	500x3000	20	4	20	27	1326
16	650x2000	32	4	24	17	1500
17	650x2500	32	4	24	23	1777
18	650x3000	32	4	24	28	2154
19	800x2000	50	5	28	14	2532
20	800x2500	50	5	28	18	2821
21	800x3000	50	5	28	23	3370
22	800x3440	75	5	32	20	4094
23	800x3440	75	5	32	23	3394
24	1000x2000	50	5	28	18	2589
25	1000x2500	50	5	28	22	3038
26	1000x3000	50	5	28	28	3479
27	1000x3670	100	6	36	22	6141